



## ECO 200D PAKET SİSTEMLER

### KURULUM VE KULLANIM KILAVUZU



**SOLİMPEKS**

İmalatçı Firma: **Solimpeks Enerji San. ve Tic. A.Ş.**

Konsan Özel Organize San. Tic. Merkezi

Hilal Sok. No: 20

42300 Karatay /Konya

Tel: 4440602 Faks: 4440608

[www.solimpeks.com.tr](http://www.solimpeks.com.tr) [info@solimpeks.com](mailto:info@solimpeks.com)

## İÇİNDEKİLER

İçindekiler	2
Ürün Gamı	3
Garanti	3
Semboller	3
Genel Uyarılar	3
Acil Durum Temel Kuralları	3
Belirleme ve İzlenebilirlik	4
Ürünün Taşınması	4
Sistemin Montajı	4
Sistemin Özellikleri	5
Montaj Kiti Bileşenleri	5
Sistemin Genel Görünümü	7
Ölçüler	8
Düz Çatı Montaj Seti	9
Düz Çatı Montaj Seti Bileşenleri	10
Kurulum	11
Hidrolik Bağlantı	15
Elektrikli Isıtıcı (Opsiyonel)	16
Sistemin Doldurulması	16
Güneş Enerjisi Sıvısı	16
Sistemi Kullanmaya Başlamadan Önce	17
Bakım	17
Arıza Tespit	18
Ekler	19
Ek1 Garanti Belgesi	19
Ek2 Garanti Şartları	21
Ek4 Yetkili Servisler	22

## ÜRÜN GAMI

Solimpeks, aşağıda belirtilen modellerde paket sistemler üretmektedir:

- ECO 200D &300D
- PRO 200D &300D
- ELITE 200D &300D
- DRAIN 200D &300D
- ECO 200K &300K
- PRO 200K &300K
- ELITE 200K &300K
- DRAIN 200K &300K

## GARANTİ

Solimpeks, paket sistemler için 5 yıl garanti vermektedir. Garanti belgesi ektedir.

## SEMBOLLER



**DİKKAT:** Belirli bir UYARI ya da HAZIRLIK yapılması gerektiği yerlerde kullanılır.



**TEHLİKE:** Bir işin KESİNLİKLE YAPILMAMASI durumunu belirtmek için kullanılır.

## GENEL UYARILAR



Eğer kolektör ve/veya depodan herhangi bir sızıntı fark edilirse, şebeke elektriği kesilmeli ve acilen yetkili servis ile irtibata geçilmelidir.



Paket sistem; sistemdeki akışkanın donmaması için kesinlikle koruma altına alınmalıdır.



Montaj yapılacak yerdeki en düşük hava sıcaklığı tespit edilip, uygun antifriz ve su karışımı ayarlanmalıdır. (Örneğin: -20 °C için %40 propilen-glikol- antifriz sıvısı suya ilave edilmelidir).



Bu doküman paket sistemin bir parçası olup, iyi bir şekilde saklanmalıdır. Herhangi bir şekilde zarar görür ya da kaybolursa, yetkili satıcı ile irtibata geçilip yenisiyle değiştirilmelidir.



Almış olduğunuz paket sistem eksiksiz ve mükemmel bir konumda olmalıdır. Sistem üzerinde herhangi bir hasar görülmesi halinde yetkili satıcı ile irtibata geçilmelidir.



Paket sistemlerin montajı, profesyonel ve yetkili kişiler tarafından yapılmalıdır.

## ACİL DURUM TEMEL KURALLARI



Genel iş güvenliği önlemleri alınmadan sistemin montajına başlanmamalıdır.



Eğer kullanılıyorsa, emniyet valflerinin kontrolü yapılmadan sistem çalıştırılmamalıdır.



SOLİMPEKS'in onayı olmadan, sistemde değişiklik yapılmamalı, parçalar değiştirilmemelidir.



Sistemdeki suyun buharlaşmamasına ve çocukların sistemdeki akışkana ulaşmamasına dikkat edilmelidir.



Kapalı devre sistemlerde, sistemin çalışması durdurulmamalı ve akışkanın devridaim yapması önlenmemelidir.

## BELİRLEME VE İZLENEBİLİRLİK -----

Solimpeks paket sistemlerin kullanım ömrü 10 yıldır. Paket sistemler, kolektör yanlarındaki ürün etiketleri ile tanımlanır. Etiketler üzerinde sistemle ilgili tüm detaylar mevcuttur. Etiket üzerinde verilen bilgiler sistemin kullanım ömrü boyunca izlenebilirliği için önemlidir.



Etiketlerin ürünler üzerinden sökülmesi; gerektiğinde ürünün tanınabilirliğini, servis ve garanti prosedürünün yerine getirilmesini güçleştirecektir.

## ÜRÜNÜN TAŞINMASI -----

Solimpeks paket sistemler ve sistem bileşenleri, zarar görmelerini önleyecek şekilde ambalajlanarak müşterilere ulaştırılır.

Sistem bileşenlerinin ambalajları, montaj yapılacak yerde çıkarılmalıdır.

Ürün paketlerini açmadan önce, son olarak ürünlerin size tam olarak teslim olduğundan emin olunuz.

Montaj kiti bileşenleri tablosunda yazan her bir parçanın mevcut olup olmadığını kontrol ediniz.



Montaj yapan kişi tüm emniyet kurallarına uymalıdır



Ürünlere basmayınız. Bu ciddi zararlara yol açabilir.

## SİSTEMİN MONTAJI -----

### Montaj Kuralları

Paket sistemlerin montajı muhakkak yetkili kişilerce yapılmalıdır. Paket sistemin bütün bileşenleri, bir sonraki sayfada belirtildiği üzere ambalajlanmış olarak müşteriye sunulmuştur.

Paket sistemin montajı yapılmadan önce;

- ✓ Bileşenlerin iyi konumda olup olmadığını,
- ✓ Sistemin montajının yapılacağı yeri (yerleşim yön ve açısı)

kontrol ediniz.

Karlı ve rüzgârlı bölgelerde montaj yapılacaksa, bu durumlar göz önüne alınarak montaj yapılmalıdır. Daha fazla bilgi için lütfen yetkili satıcı ile irtibata geçiniz.

### Güneş enerjisi kolektör sıvısının doldurulması sırasında muhtemel riskler:



Sıvı doldurma işlemi günün sıcak saatlerinde yapılmamalıdır.



Sisteme doldurulacak sıvının su ile uygun karışımı yapılmalıdır. Bu karışım sisteme aktarılmadan önce gerçekleştirilmelidir.



Sistemin içi su ile temizlendiği zaman, işlem bitiminde kolektörler içerisinde su kalmadığından emin olunmalıdır. Kalan su donma yapıp sisteme zarar verebilir. Soğuk iklime sahip bölgelerde, kolektörler daima anti-friz sıvı ve su karışımı ile doldurulmalıdır.

## SİSTEMİN ÖZELLİKLERİ

Paket sistemler; doğal veya cebri sirkülasyon yoluyla çalışarak konutların sıcak su ihtiyacını karşılar. Sistem bu işlevi görecekt bütün gerekli ekipmanları kapsar. Bunlar:

- Kolektör(ler)
- Depo
- Montaj seti
- Kit ve aksesuarlar

## MONTAJ KİTİ BİLEŞENLERİ

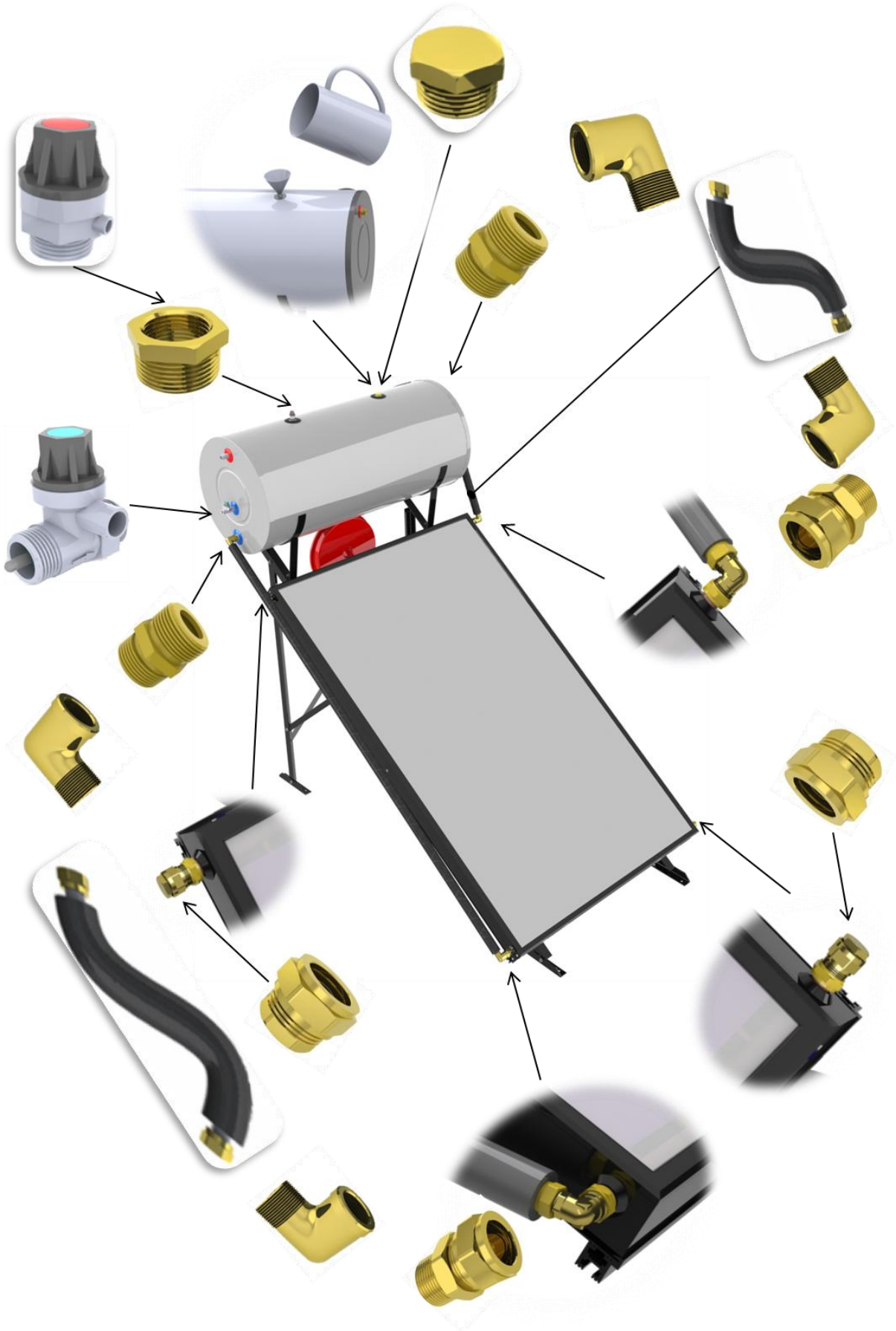
Bileşen Kodu	Tanımlama	Miktar (adet)	Resim
HHR-030	Kör tapa ¾", Erkek	2	
TMA-033	Emniyet valfi ½", 3 bar	1	
HHR-064	Kör tapa, Ø22, Dıştan yivli	2	
TMA-036	Dirsek, ¾" Erkek/Dişi	4	
TMA-144	Nipel, Erkek, 22 x ¾"	2	
TMA-060	Redüksiyon nipel, ¾" Erkek/ ½"Dişi	1	

**MONTAJ KİTİ BİLEŞENLERİ ----- (devamı)**

Bileşen Kodu	Tanımlama	Miktar (adet)	Resim
TMA-063	Nipel, ¼"	2	
TMA-134	Emniyet valfi , ½", 6 bar, Erkek/Dişi	1	
YFX-030	Esnek bağlantı, 610mm	1	
YFX-011	Esnek bağlantı, 2170mm	1	
TMA-004 (opsiyonel)	Genleşme Tankı, 8 lt	1	
TMA-024 (opsiyonel)	Elektrikli Isıtıcı	1	
TMA-023 (opsiyonel)	Termostat	1	

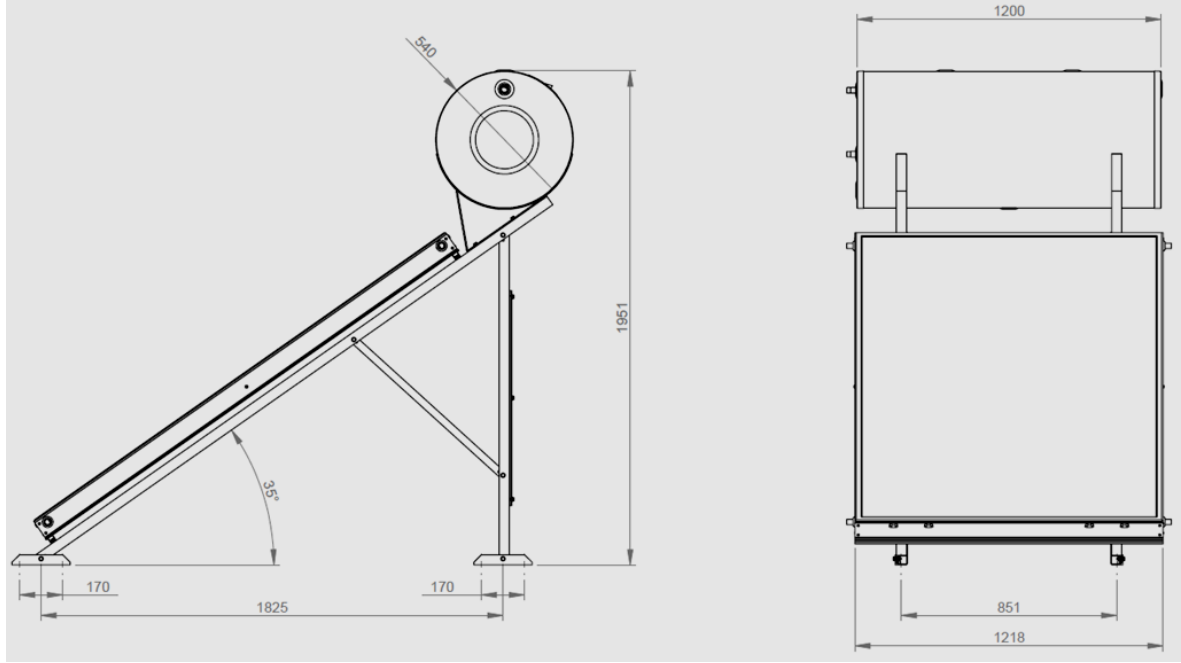
## SİSTEMİN GENEL GÖRÜNÜMÜ

---



## ÖLÇÜLER

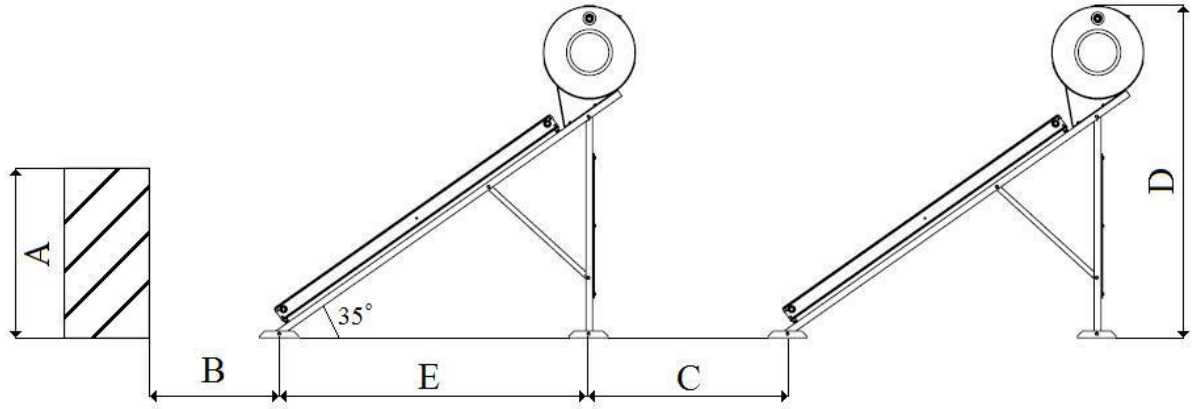
### ECO 200D



<i>SİSTEM</i>	<i>DEPO</i>		<i>KOLEKTÖR</i>				<i>MONTAJ SETİ</i>
Model	Ölçüler (mm)	Boş Ağırlık (kg)	Model	Ölçüler (mm)	Adet	Ağırlık (kg)	Ağırlık (kg)
ECO 200D	Ø 540 x 1200	65	CNP2510	1988x1218x 90	1	39	32



## DÜZ ÇATI MONTAJ SETİ

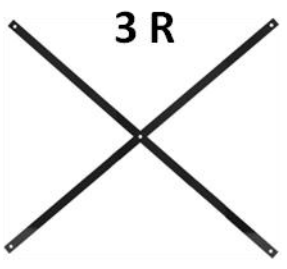
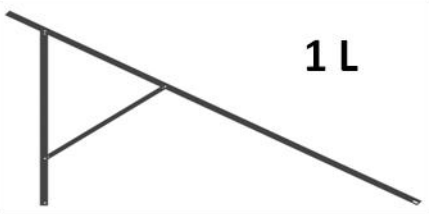
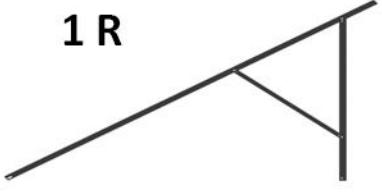


UZUNLUK	MODEL
	ECO 200D
A – kalkan duvarı	(kurulum yapılacak yere göre değişir)
B – gölge payı	A x 1,85 mm
C – iki sistem arası mesafe	*(kurulum yapılacak yere göre değişir)
D – sistemin toplam yüksekliği	1.951 mm
E – sistemin toplam uzunluğu	1.825 mm

\*NOT: Türkiye genelinde optimum kurulum açısı, güney 35°'dir. Çoklu kurulumlarda kolektör sıraları arasındaki minimum mesafeler bazı iller için aşağıdaki gibi hesaplanmıştır:

İller	İstanbul	İğdır	Ankara	İzmir	Antalya	Şanlıurfa
E+C mesafesi	5,9 m	5,8 m	5,68 m	5,47 m	5,22 m	5,1 m

DÜZ ÇATI MONTAJ SETİ BİLEŞENLERİ



Somun



Tank Tutucu



Alüminyum profil



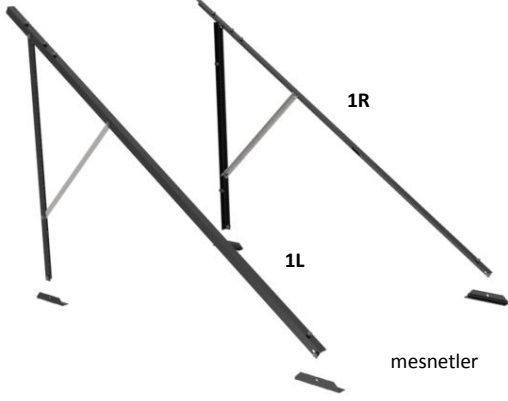
Mesnet



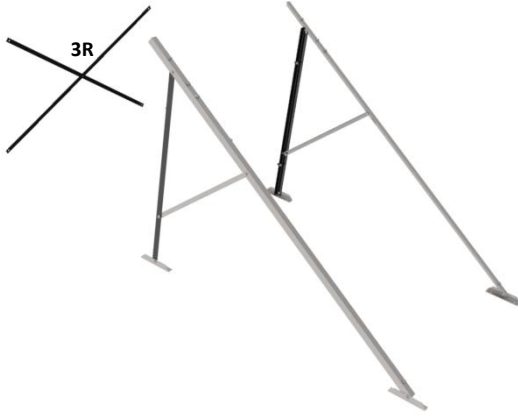
Civata

## KURULUM

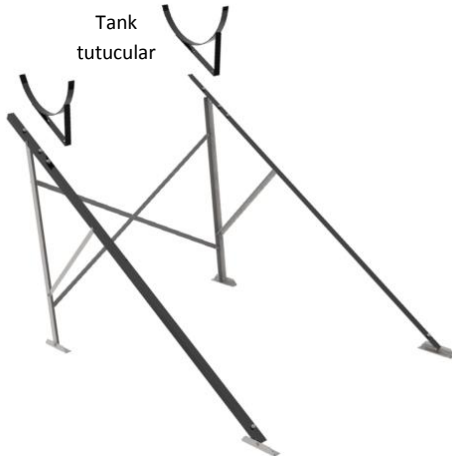
---



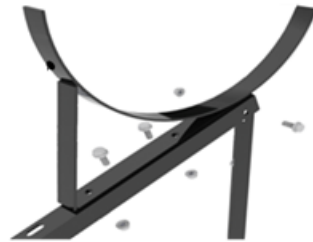
- ✓ Mesnetleri montaj yapılacak yere sabitleyin\*.
- ✓ 1L ve 1R bileşenlerini de bu mesnetlerin üzerine şekildeki gibi sabitleyin\*.

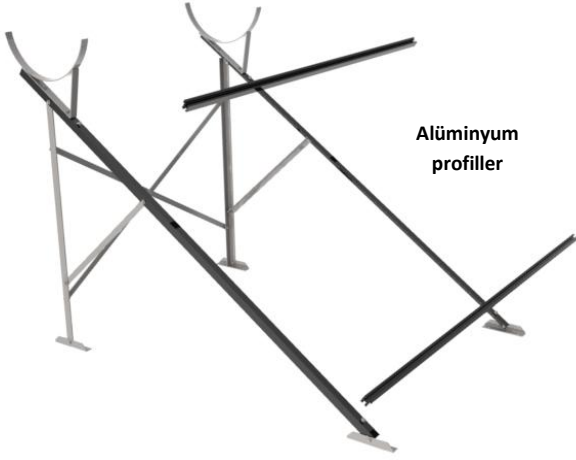


- ✓ 3R bileşenini şekilde görüldüğü gibi 1L ve 1R bileşenlerinin arasına sabitleyin\*.



- ✓ Tank tutucularını şekilde görüldüğü gibi 1L ve 1R bileşenlerinin üzerine sabitleyin\*.





- ✓ Alüminyum profilleri, 1L ve 1R bileşenlerinin üzerine, bu bileşenleri birleştirecek şekilde yatay konumda sabitleyin\*.



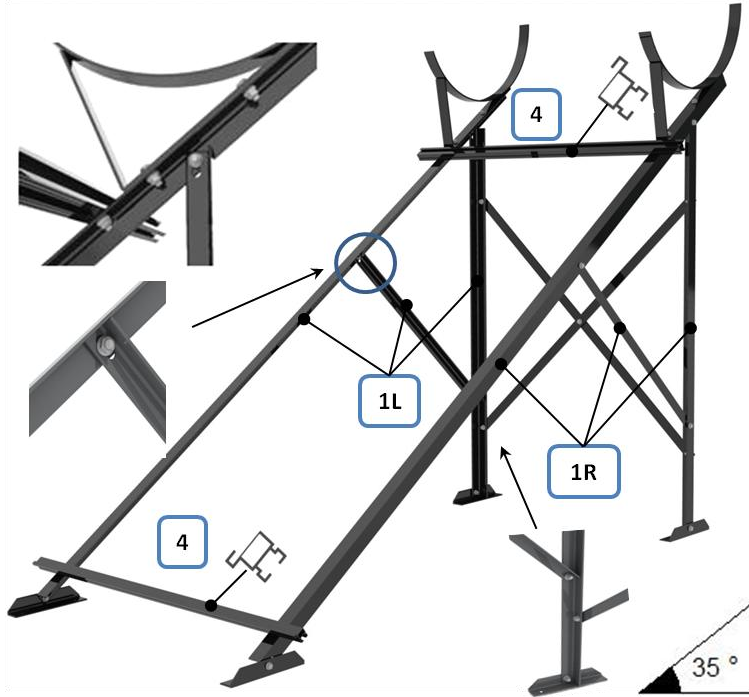
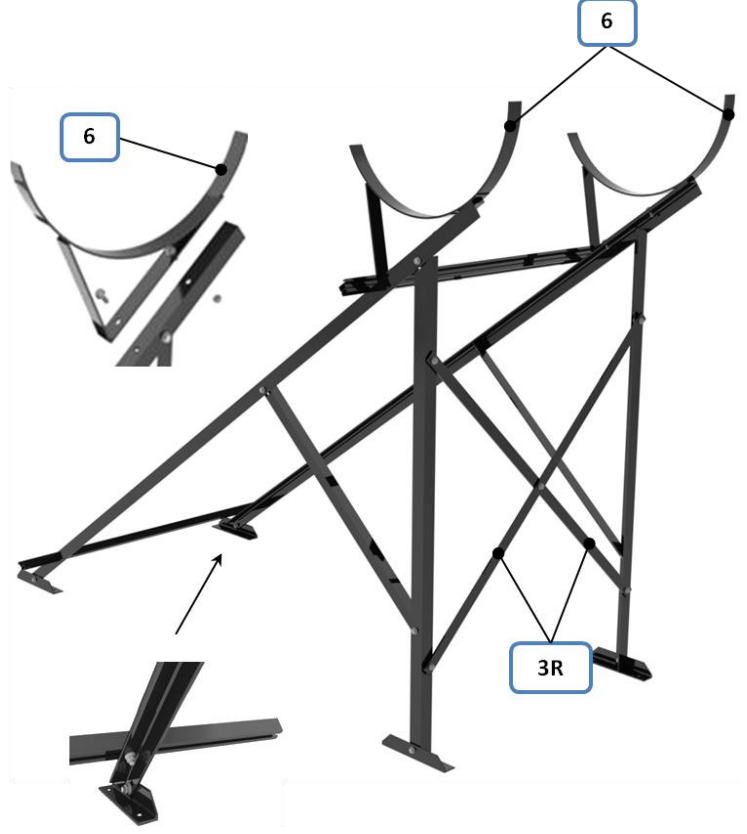
- ✓ Montaj seti, depo ve kolektör montajından önce yandaki gibi kurulmuş olmalıdır.

(\* ) Bütün sabitleme işlemleri için gerekli somun ve civatalar izleyen sayfada belirtilmiştir.

## KURULUM

(devamı)

No	Adet	Ölçüler
1L	1	2470 X 40 X 40 mm
	1	1310 X 40 X 40 mm
	1	825 X 30 X 30 mm
1R	1	2470 X 40 X 40 mm
	1	1310 X 40 X 40 mm
	1	825 X 30 X 30 mm
3R	1	30 X 5 mm (iki adet vidalanmış)
4	2	1041 x 30 x 30 mm
6	2	Tank tutucu
Civata	23	M8 X 20
Somun	23	M8
Mesnet	4	230 X 40 X 40 mm





- ✓ Depoyu, işaretli olan üst kısmı yukarıya gelecek şekilde tank tutucuların üzerine yerleştirin.

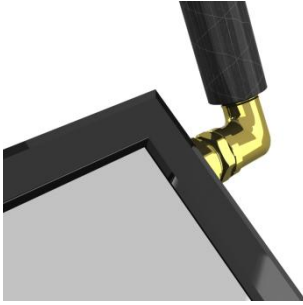


- ✓ Kolektörün alt kısmını, alt alüminyum profil üzerine yerleştirin.
- ✓ Kolektörü 1R ve 1L bileşenleri üzerine yerleştirin.
- ✓ Üst alüminyum profili kolektöre doğru hareket ettirerek sabitleyin.

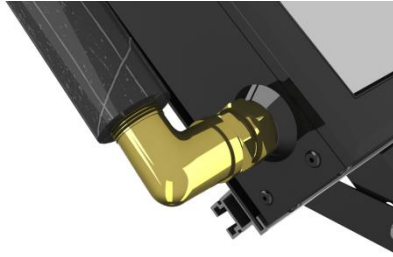
## HİDROLİK BAĞLANTI

---

- ✓ Montaj setinin bulunduğu ambalaj içerisinde gerekli tüm bileşenler mevcuttur.
- ✓ 6 bar'lık emniyet valfi (TMA-134) mavi bir halka ile belirtilmiş olan "ŞEBEKE SUYU" tarafına monte edilir.
- ✓ Kolektörlerin depoya montajı için iki adet paslanmaz esnek bağlantı kullanılır.



Kısa olan esnek bağlantı (YFK-030), kolektörün üst-sağ borusuna, kırmızı plastik halka ile belirtilmiş "AKIŞKAN GİRİŞ" tarafına bağlanır.



Uzun olan esnek bağlantı (YFK-011) ise, kolektörün mavi plastik halka ile belirtilmiş "AKIŞKAN DÖNÜŞ" hattına bağlanır.

- ✓ Kolektörün açık uçlu diğer boruları da kör tapa (HHR-030) ile kapatılır.
- ✓ "SICAK SU" çıkışı evin sıcak su tüketim hattına bağlanır.



- ✓ Hidrolik bağlantısı yapılan paket sistemin son hali, yanda gösterildiği gibi olmalıdır.

## ELEKTRİKLİ ISITICI (OPSİYONEL)

Elektrikli ısıtıcının montajı için:

- ✓ Depo dışındaki koruyucuyu çıkarınız.
- ✓ Elektrik ısıtıcısının standart olmadığı modellerde, kör tapayı sökerek elektrik rezistansı monte ediniz.
- ✓ Termostatı istenilen sıcaklık değerine ayarlayınız.



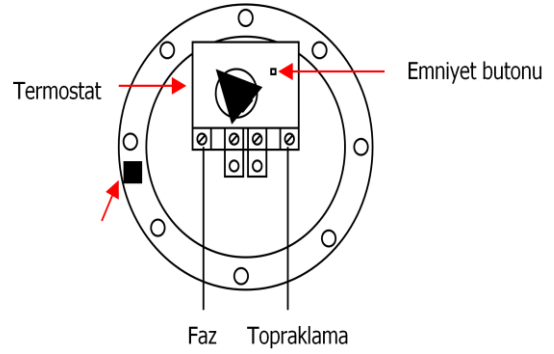
Elektrik bağlantıları, yetkili elektrik teknisyenleri tarafından ve yandaki diyagrama göre yapılmalıdır.



Bağlantı termostata yapılmalıdır. Termostat atlanarak direkt rezistansa bağlantı yapılmamalıdır.



Elektrik rezistansının bağlantısı, iki kutuplu bir kesme düğmesi ile yapılmalıdır.



## SİSTEMİN DOLDURULMASI

Deponun üst bölümünde iki adet bağlantı yeri vardır. Bunlardan birisi, güneş enerjisi sıvısını doldurmak, diğeri de bu sıvının doldurulması esnasında havanın çıkışını sağlamak içindir. Sıvı doldurma işlemi bittikten sonra, Bu bağlantılardan birine emniyet valfi, diğesine de kör tapa monte edilir (sayfa 7).

## GÜNEŞ ENERJİSİ SIVISI

Sistem anti-friz sıvısı PROPYLENE GLYCOL 1,2 ile uygun oranlarda doldurulur. Bu güneş enerjisi sıvısı sistemin donmaya karşı korunması içindir. Bu sıvı, su ile uygun oranlarda karıştırılmalıdır.



Bu sıvı güneş enerjili su ısıtma sistemleri uygulamalarında kullanılır.

oluşacak havanın dışarı atılması amacıyla yavaş yapılmalıdır.



Sistemin doldurulmasında herhangi bir otomatik doldurma kullanmayınız.



Sistem sıvısı basınçlı doldurulmamalıdır.



Sistem, don riski bulunan bölgelerde daima güneş enerjisi sıvısı ile yandaki tabloda belirtilen oranda doldurulmalıdır.



Bağlantı borularının izolasyonu çok iyi yapılmalıdır.



Sistemin güneş enerjisi sıvısı ile doldurma işlemi, kapalı kısımda

ORAN %	SICAKLIK °C	MIKTAR (LT)	
		Su	Sıvı
5	-2	161,5	8,5
10	-4	153	17
15	-5	144,5	25,5
25	-10	127,5	42,5
30	-14	119	51
35	-17	110,5	59,5
40	-22	102	68
50	-32	85	85
60	-49	68	102
80	-57	34	136



## SİSTEMİ KULLANMAYA BAŞLAMADAN ÖNCE -----

Sistemi kullanmaya başlamadan önce, aşağıda belirtilen işlemleri yapmak gerekir.

### TEST VE SON KONTROL

- ✓ Sistemdeki bütün boruların bağlantılarının doğru yapıldığından emin olunuz.
- ✓ Herhangi bir su kaçağının olup olmadığını kontrol ediniz. Aynı işlemi 30 dakika sonra tekrarlayınız.
- ✓ Montaj sonrası aşağıdaki kontrollerin yapıldığından emin olunuz:

KONTROL NOKTASI	OK
Kolektör devridaimi	
Emniyet valflerinin kontrolü	
Bağlantı borularının kontrolü	
Sızdırmazlık kontrolü	
Elektrik bağlantılarının kontrolü	
Montaj setinin sağlamlık kontrolü	
Bütün cıvata, somun ve diğer bağlantı elamanlarının sıkılık kontrolü	



Eğer herhangi bir kaçak varsa, montaj yapan firma ile irtibata geçiniz.

## BAKIM -----



Yaz sezonu boyunca, güneş enerjisini kullanmadığınız zaman, kolektörlerin üzerini şeffaf olmayan bir örtü ile kapatınız.



Paket sistemlerin yılda bir bakımı yapılmalıdır. (İlk bakım, kurulumdan 2 yıl sonra yapılmalıdır) Bakım için yetkili servis ile irtibata geçiniz.



Düzenli bir şekilde, kolektörlerin camlarını kontrol ediniz. Eğer üzerlerinde toz ya da herhangi bir kir var ise temizleyiniz. Bu sistemin daha verimli çalışmasını sağlayacaktır.



Yetkili servis elemanı haricindeki kişilerden, bakım hizmeti almayınız.

**ARIZA TESPİT** -----

PROBLEM TANIMLAMA	NEDEN	YAPILMASI GEREKENLER
Sistem düşük verimde çalışıyor	Yetersiz güneş enerjisi sıvısı	Sisteme güneş enerjisi sıvısı ilave ediniz.
	Bağlantı borularında kaçak	Bağlantıları sıkılaştırınız.
	Kolektör cam yüzeyi kirli	Cam yüzeyleri temizleyiniz.
	Fazla sıcak su tüketimi	Yetkili servisiniz ile irtibata geçiniz.
6 barlık emniyet valfindan sızıntı var	Yüksek şebeke suyu basıncı	Bir basınç düşürücü monte ediniz.
	Emniyet valfinda arıza	Yetkili servisiniz ile irtibata geçiniz.
3 barlık emniyet valfindan sürekli sızıntı var	Sistem sıvısının aşırı ısınması	Emniyet valfinin düzgün çalıştığından emin olunuz. Elektrik ısıtıcısı termostatının arızalı olup olmadığını kontrol ediniz. Sistemin uzun süreli kullanılmayacağı durumlarda kolektör üzerini şeffaf olmayan bir örtü ile kapatınız. Yetkili servisiniz ile irtibata geçiniz.
Kolektör ve depodan bağlantı yerleri haricinde sızıntı var	Yüksek basınç	Yetkili servisiniz ile irtibata geçiniz.
	Sistem sıvısının donması	Yetkili servisiniz ile irtibata geçiniz.
Kolektör camının kırılması	Dış etkenler	Yetkili servisiniz ile irtibata geçiniz.
Kullanım suyu debisinde azalma var	Şebeke suyu basıncı yetersiz	Hidrofor kullanınız.
	Şebeke suyundaki kireç oranının yüksek olması	Yetkili servisiniz ile irtibata geçiniz. Şebeke suyundaki kireç oranını azaltmak için arıtıcı çözümler kullanınız.

## EKLER

---

EK1

### GARANTİ BELGESİ

Bu belgenin kullanılmasına, 4077 sayılı Tüketicinin Korunması Hakkında Kanun ve b kanuna dayanılarak yürürlüğe konulan Garanti Belgesi Uygulama Esaslarına Dair Yönetmelik uyarınca, T.C. Gümrük ve Ticaret Bakanlığı Tüketicinin Korunması ve Piyasa Gözetimi Genel Müdürlüğü tarafından izin verilmiştir.

Belge No ve İzin Tarihi: 05.08.2011 - 104148

#### İMALATÇI FİRMANIN

UNVANI : SOLİMPEKS ENERJİ SANAYİ VE TİCARET A.Ş.  
MERKEZ ADRESİ : KONSAN ÖZEL ORGANİZE SANAYİ VE TİCARET MERKEZİ HİLAL SOK. NO:20  
42300 KARATAY /KONYA  
TELEFON : +90 332 444 06 02  
FAKS : +90 332 444 06 08  
FİRMA YETKİLİSİNİN :  
İMZASI VE KAŞE

#### SATICI FİRMANIN

UNVANI :  
MERKEZ ADRESİ :  
TELEFON :  
FAKS :  
FATURA TARİH VE NO :  
FİRMA YETKİLİSİNİN :  
İMZASI VE KAŞE  
CİNSİ : GÜNEŞ ENERJİSİ PAKET SİSTEMİ  
MARKASI : SOLİMPEKS  
MODELİ : EKLİ LİSTE  
SERİ NO :  
TESLİM TARİHİ VE YERİ :  
GARANTİ SÜRESİ : 5 YIL  
AZAMI TAMİR SÜRESİ : 20 İŞ GÜNÜ

**EKLER** ----- (devam)

EK1  
GARANTİ BELGESİ ek

**MODELLER**

MALIN CİNSİ: GÜNEŞ ENERJİSİ PAKET SİSTEMİ  
MARKA: SOLİMPEKS  
MODEL: ECO  
ALT MODEL ADI: 200D, 200K, 300D, 300K

EK2

**GARANTİ ŞARTLARI**

- 1-) Garanti süresi, malın teslim tarihinden itibaren başlar ve 5 yıldır.
- 2-) Malın bütün parçaları dahil olmak üzere tamamı Firmamızın garanti kapsamındadır.
- 3-) Malın garanti süresi içerisinde arızalanması durumunda, tamirde geçen süre garanti süresine eklenir. Malın tamir süresi 20 iş gününü geçemez. Bu süre, mala ilişkin arızanın servis istasyonuna, servis istasyonunun olmaması durumunda, malın satıcısı, bayii, acentası, temsilciliği, ithalatçısı veya imalatçısı-üreticisinden birine bildirim tarihinden itibaren başlar. Tüketicinin arıza bildirimini; telefon, fax, e-posta, iadeli taahhütlü mektup veya benzeri bir yolla yapması mümkündür. Ancak, uyumsuzluk halinde ispat yükümlülüğü tüketiciye aittir. Malın arızasının 10 iş günü içerisinde giderilmemesi halinde, imalatçı-üretici veya ithalatçı; malın tamiri tamamlanıncaya kadar, benzer özelliklere sahip başka bir malı tüketicinin kullanımına tahsis etmek zorundadır.
- 4-) Malın garanti süresi içerisinde gerek malzeme ve işçilik, gerekse montaj hatalarından dolayı arızalanması halinde, işçilik masrafı, değiştirilen parça bedeli ya da başka herhangi bir ad altında hiçbir ücret talep etmeksizin tamiri yapılacaktır.
- 5-) Tüketicinin onarım hakkını kullanmasına rağmen malın;
  - Tüketicie teslim edildiği tarihten itibaren, belirlenen garanti süresi içinde kalmak kaydıyla, bir yıl içerisinde; en az dört defa veya imalatçı-üretici ve/veya ithalatçı tarafından belirlenen garanti süresi içerisinde altıdan fazla arızalanmasının yanı sıra, bu arızaların maldan yararlanamamayı sürekli kılması,
  - Tamiri için gereken azami süresinin aşılması,
  - Firmanın servis istasyonunun, servis istasyonunun mevcut olmaması halinde sırayla satıcısı, bayii, acentesi temsilciliği ithalatçısı veya imalatçı-üreticisinden birisinin düzenleyeceği raporla arızanın tamirini mümkün bulunmadığının belirlenmesi, durumlarında tüketici malın ücretsiz değiştirilmesini, bedel iadesi veya ayıp oranda bedel indirimi talep edebilir.
- 6-) Malın kullanma kılavuzunda yer alan hususlara aykırı kullanılmasından kaynaklanan arızalar garanti kapsamı dışındadır.
- 7-) Garanti Belgesi ile ilgili olarak çıkabilecek sorunlar için TC Gümrük ve Ticaret Bakanlığı Tüketicinin Korunması ve Piyasa Gözetimi Genel Müdürlüğü'ne başvurulabilir.

Garanti şartlarını geçersiz kılan durumlar aşağıdaki gibidir:

- ✓ Proje, uygulama ve işçilik hataları.
- ✓ Nakliye esnasında meydana gelen hasarlar.
- ✓ Malın kullanım kılavuzunda yer alan hususlara aykırı kullanılmasından kaynaklanan arızalar.
- ✓ Direkt ısıtma(açık sistem) uygulamalarından kaynaklanan arızalar,(korozyon ve tortu oluşumu, sistemin donması).
- ✓ Endirekt ısıtma (kapalı sistem) uygulamalarında, yeterli don korumasının sağlanamaması ve sistemin donmasından oluşan hasarlar.
- ✓ Yetkili satıcı veya servisin dışındaki kişiler tarafından yapılan, montaj, tamir ve bakımlardan kaynaklanan arızalar.
- ✓ Cam kırılması.
- ✓ Doğal afetler.(yangın, sel, deprem, dolu, vs).
- ✓ Isıtma sıvısının oluşturacağı her türlü çökeltme ve korozyon.
- ✓ Sistemde kullanılacak olan diğer donanımlardan kaynaklanan, fiziki ve kimyasal etkiler.
- ✓ Kullanıcının periyodik olarak yapması icap eden bakım ve kontrolleri yapmamasından doğacak hatalar.

**EKLER ----- (devam)**

EK3

**YETKİLİ SERVİSLER**

- Unvanı : SOLİMPEKS ENERJİ SANAYİ VE TİCARET A.Ş.
- Adresi : KONSAN ÖZEL ORGANİZE SANAYİ VE TİCARET MERKEZİ HİLAL SOK. NO:20  
42300 KARATAY /KONYA
- Telefon : +90 332 444 06 02
- Faks : +90 332 444 06 08