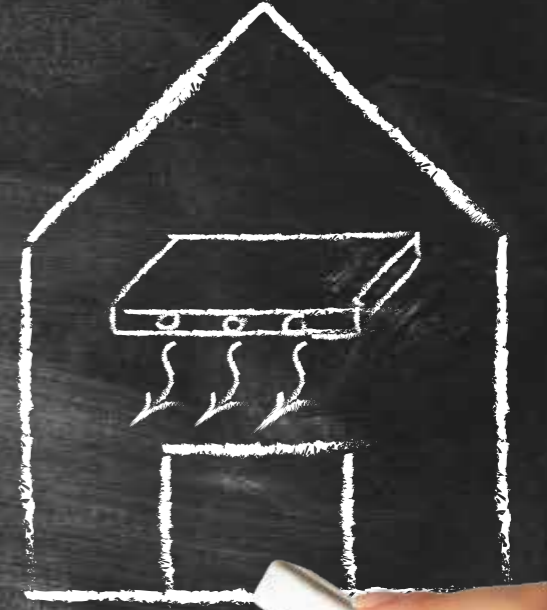


RADYANT ISITMA VE SOĞUTMA SİSTEMLERİ



GÖRÜNMEZ AMA
HİSSEDİLİR



Meriç mahallesi 5627 sokak no:10
Çamdibi -Bornova /İZMİR

Tel : +90 232 472 26 66

Gsm : +90 532 111 52 62

Fax : +90 232 457 08 58

Email: info@solimpeks.com.tr

www.solimpeks.com.tr



RADYANT ISITMA VE SOĞUTMA SİSTEMLERİ



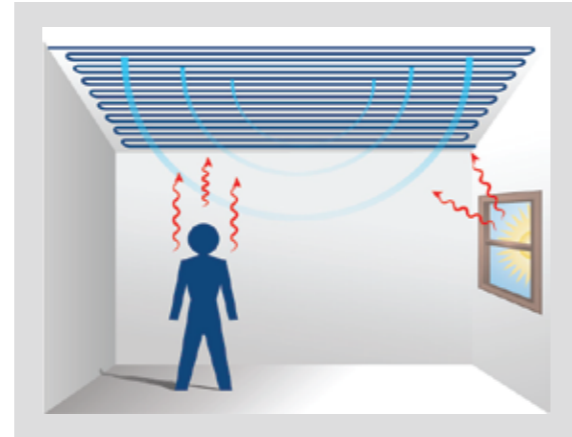
Radyant tavan sistemi ısıtma ve soğutma materyallerine farklı bir bakış açısı kazandırır. Klasik sistemlerden farklı olarak konut, işyeri, otel ve hastahane gibi yapılarda konfor için gerekli olan ideal ısıyı elde etmek için, tavanların kullanılmasına imkan vermektedir. Modern yapılarda çeşitli tesisat ve aydınlatma ihtiyaçlarının çözülmesi için asma tavan yapımı olmazsa olmazlardan biridir. Radyant tavan sistemi bu gibi yapılarda yapılacak olan tavanı

ısıtma ve soğutma materyali olarak kullanmaya imkan tanır. Radyant sistemde kullanılan modüller alçıpan esaslı bir malzeme olduğu için her türlü inşai uygulamalara uygunluk sağlar. Radyant ısıtma ve soğutma sistemi farklı konularda avantaj sağlamaktadır.

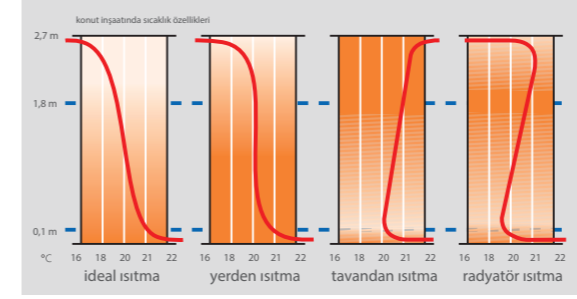


Sistemin yararları şu şekildedir;

- Radyant tavan ısıtma ve soğutma sistemide klasik sistemlerdeki gibi hava hareketi olmadığından fan, müdahale kapağı, menfez, radyatör gibi ses ve mikrop oluşturan tüm unsurlardan arındırılmıştır.
- Düşük ısıtma sıcaklıkları ve yüksek serinletme sıcaklıklarındaki çalışma koşullarında ekonomik ve konforlu mekanlar yaratır.
- Paneller yüksek verimli olduğundan aynı koşullar altında diğer sistemlere göre daha az enerji sarfiyatı sağlar.
- Özel bağlantı aparatları ve kolay montajı sayesinde montaj süresini azaltır.
- Alternatif enerji kaynaklarını kullanma olanağı sağlar. (ısı pompası, güneş enerjisi vs.)
- Sadece yeni binalarda değil, tadilatı girmiş eski binalarda da uygulama imkanı sağlar.



SİSTEMİN AVANTAJLARI

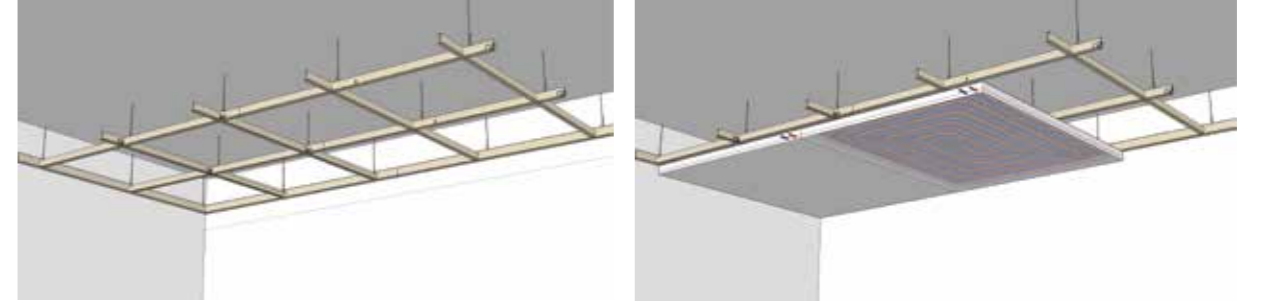


- EKOLOJİK
- KOLAY MONTAJ
- ESTETİK GÖRÜNÜM
- ISI VE SES YALITIMI
- KONFORLU
- BAKIM GEREKTİRMEZ
- HİJYENİK
- MODÜLER
- ISITMA VE SOĞUTMA
- OTOMATİK SICAKLIK AYAR İMKANI
- EKONOMİK

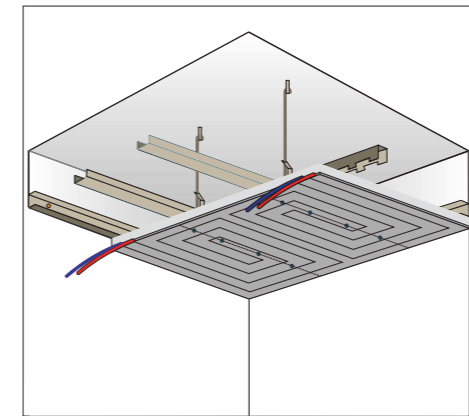
KOLAY MONTAJ

Radyant tavan sisteminde kullanılan modüller, klasik alçıpan tavan sistemlerindeki konstrüksiyonların yapıldığı şekilde dizayn edilebilir.

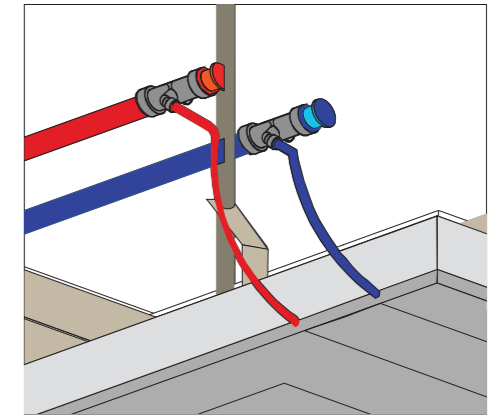
Hızlı ısıtma ve soğutma özelliği ile çabuk rejime geçer, düşük ısılarda ısınma, yüksek ısılarda soğutma imkanı sağladığı için tasarruflu ve verimli bir sistemdir. Montaj kolaylığı sayesinde riski azdır ve hızlı uygulama imkanı sağlar. Bakım gerektirmez ve tamirati kolaydır.



Destek yapısının oluşturulması.(Klasik alçıpan sistemindekini aynı)



Radyant panellerin içerisinde geçen boru güzergahı yüzeyde belirtildiğinden dolayı vidalama esnasında uygulama güvenliği sağlar.



2 veya 4 yollu bağlantı aparatları ile radyant panellerin bağlantısı sızdırmaz güve bir şekilde sağlanır.